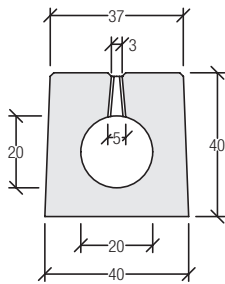
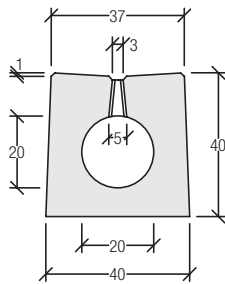


Rinne ohne Innengefälle

Rinnenoberfläche eben

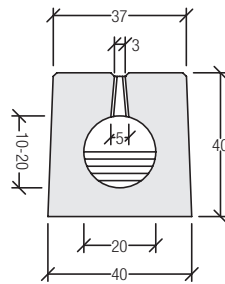


Rinnenoberfläche mit Gefälle

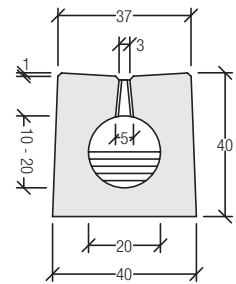


Rinne mit Innengefälle

Rinnenoberfläche eben



Rinnenoberfläche mit Gefälle



Rinne ohne Innengefälle

Belastungsklasse	D, F*
Außenabmessungen	37 / 40 x 40 cm
Schlitzweite	3(-1,5) / 5 cm
Gerinneabmessungen	Ø 20 cm
Abflussquerschnitt	314 cm <sup>2</sup>
Baulänge Standardrinne	4,00 m
Gewicht Standardrinne	ca. 1,2 t

\* nur mit unterbrochenem Schlitz erhältlich

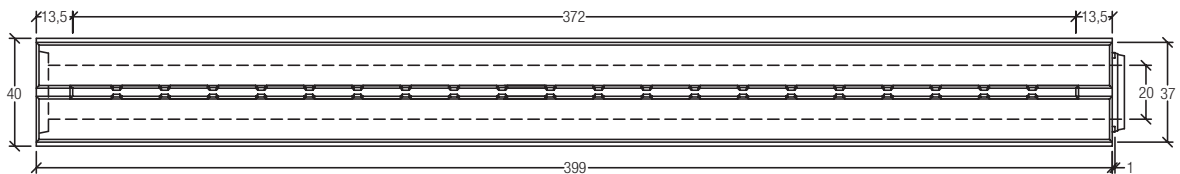
Rinne mit Innengefälle

Belastungsklasse	D, F*
Außenabmessungen	37 / 40 x 40 cm
Schlitzweite	3(-1,5) / 5 cm
Gerinneabmessungen Rinne Nr.5 - Nr.1**	20 x 10 cm - Ø 20 cm
Abflussquerschnitt Rinne Nr.5 - Nr.1**	157 cm <sup>2</sup> - 314 cm <sup>2</sup>
Baulänge	4,00 m
Gewicht Rinne Nr.5 / Nr.1**	ca. 1,3 t / 1,2 t

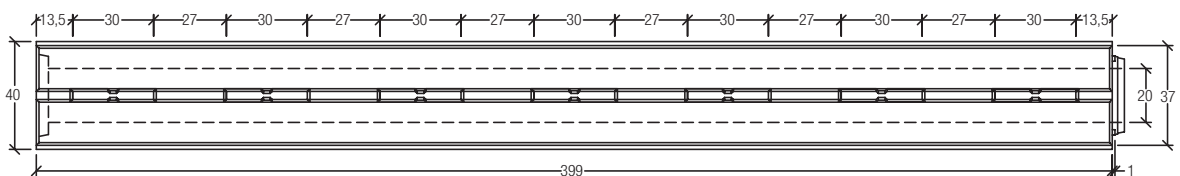
\* nur mit unterbrochenem Schlitz erhältlich

\*\* s.S. 30 – 32, Technische Details

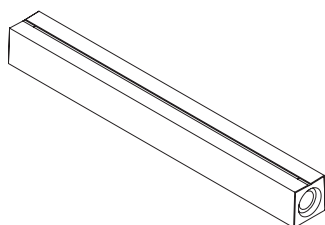
Rinne mit durchgehendem Schlitz (nur Belastungsklasse D)



Rinne mit unterbrochenem Schlitz

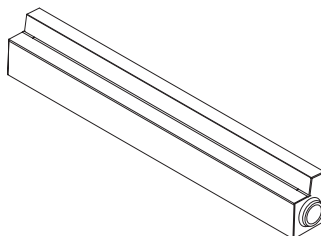


Normalrinne



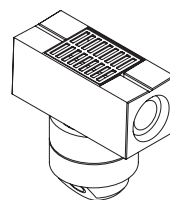
Baulänge 4,00 m

Rinne mit Bord 3, 7, 12, 15 cm



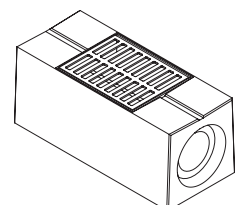
Baulänge bis 4,00 m

Entwässerungsschacht



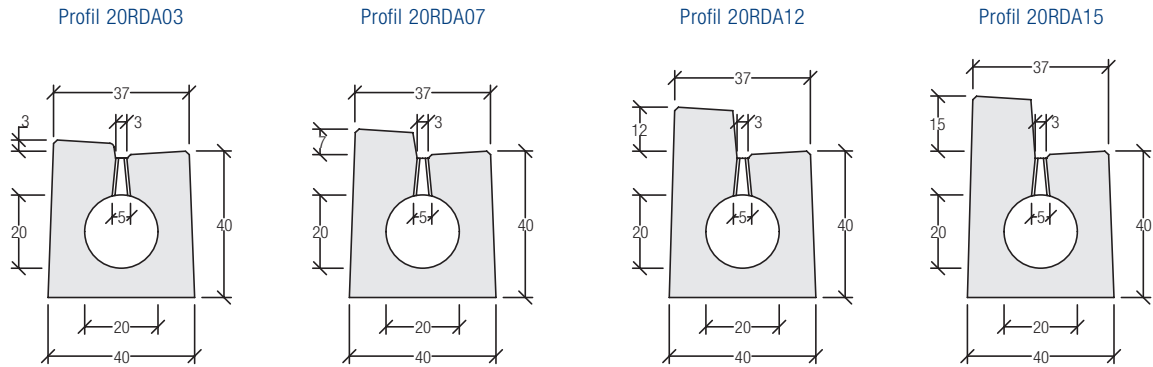
Baulänge 1,00 m

Reinigungsrinne

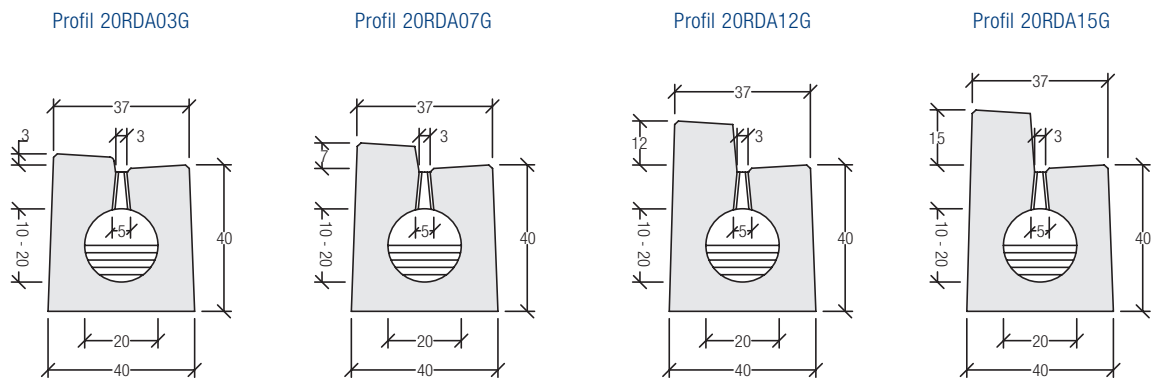


Baulänge 1,00 m

Rinne ohne Innengefälle



Rinne mit Innengefälle

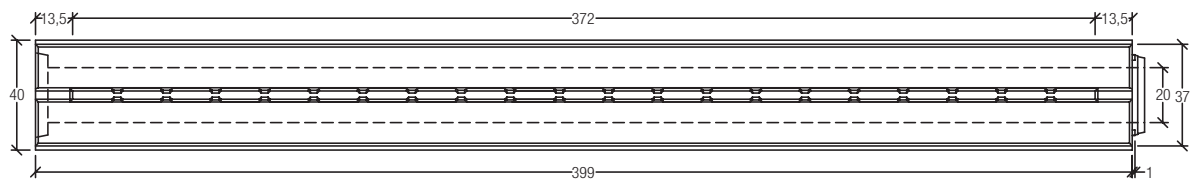


Rinne ohne Innengefälle	
Belastungsklasse	D
Außenabmessungen	37 / 40 x 43 / 46 / 52 / 55 cm
Schlitzweite	3(-1,5) / 5 cm
Gerinneabmessungen	Ø 20 cm
Abflussquerschnitt	314 cm <sup>2</sup>
Baulänge Standardrinne	4,00 m
Gewicht Standardrinne	
Bordstein 3 cm	ca. 1,2 t
Bordstein 7 cm	ca. 1,2 t
Bordstein 12 cm	ca. 1,3 t
Bordstein 15 cm	ca. 1,3 t

Rinne mit Innengefälle	
Belastungsklasse	D
Außenabmessungen	37 / 40 x 43 / 46 / 52 / 55 cm
Schlitzweite	3(-1,5) / 5 cm
Gerinneabmessungen Rinne Nr.5 - Nr.1*	20 x 10 - Ø 20 cm
Abflussquerschnitt Rinne Nr.5 - Nr.1*	157 - 314 cm <sup>2</sup>
Baulänge	4,00 m
Gewicht Rinne Nr.5 / Nr.1*	
Bordstein 3 cm	ca. 1,3 t / 1,2 t
Bordstein 7 cm	ca. 1,4 t / 1,2 t
Bordstein 12 cm	ca. 1,4 t / 1,3 t
Bordstein 15 cm	ca. 1,5 t / 1,3 t

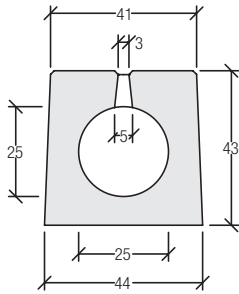
\* s.S. 30 – 32, Technische Details

Rinne mit durchgehendem Schlitz (auch mit unterbrochenem Schlitz erhältlich)

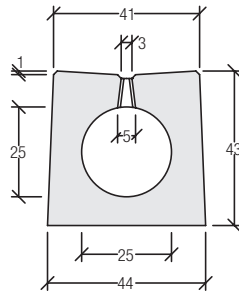


Rinne ohne Innengefälle

Rinnenoberfläche eben

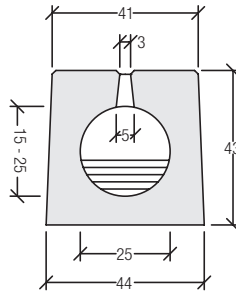


Rinnenoberfläche mit Gefälle

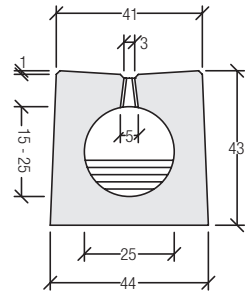


Rinne mit Innengefälle

Rinnenoberfläche eben



Rinnenoberfläche mit Gefälle



Rinne ohne Innengefälle

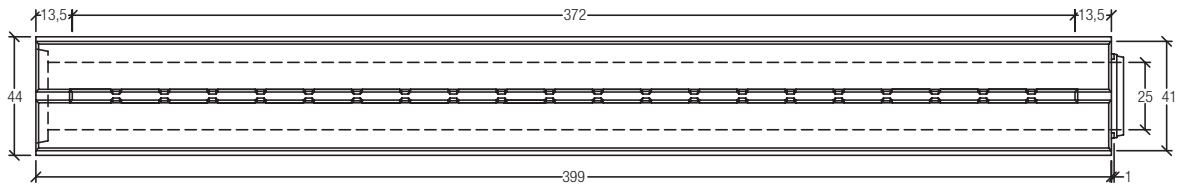
Belastungsklasse	D
Außenabmessungen	41 / 44 x 43 cm
Schlitzweite	3(-1,5) / 5 cm
Gerinneabmessungen	Ø 25 cm
Abflussquerschnitt	491 cm <sup>2</sup>
Baulänge Standardrinne	4,00 m
Gewicht Standardrinne	ca. 1,3 t

Rinne mit Innengefälle

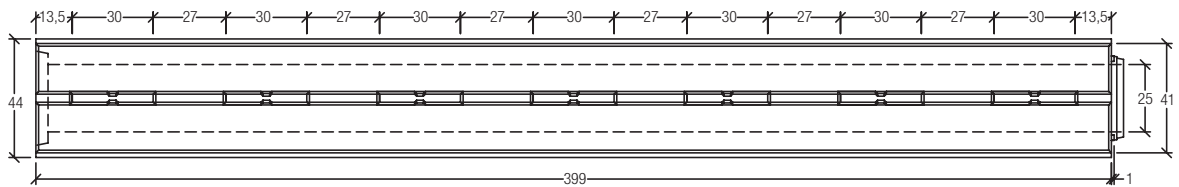
Belastungsklasse	D
Außenabmessungen	41 / 44 x 43 cm
Schlitzweite	3(-1,5) / 5 cm
Gerinneabmessungen Rinne Nr.5 - Nr.1*	25 x 15 cm - Ø 25 cm
Abflussquerschnitt Rinne Nr.5 - Nr.1*	257 cm <sup>2</sup> - 491 cm <sup>2</sup>
Baulänge	4,00 m
Gewicht Rinne Nr.5 / Nr.1*	ca. 1,4 t / 1,3 t

\*\* s.S. 30 – 32, Technische Details

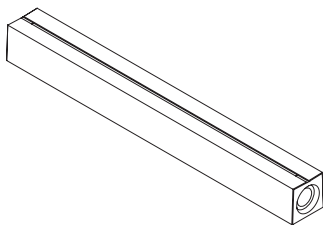
Rinne mit durchgehendem Schlitz (nur Belastungsklasse D)



Rinne mit unterbrochenem Schlitz

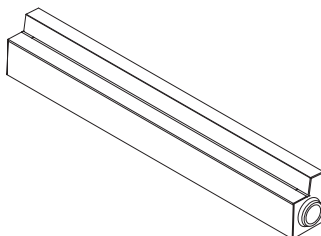


Normalrinne



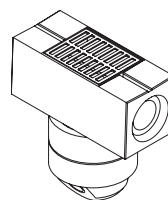
Baulänge 4,00 m

Rinne mit Bord 3, 7, 12, 15 cm



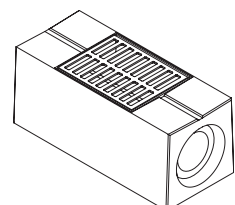
Baulänge bis 4,00 m

Entwässerungsschacht



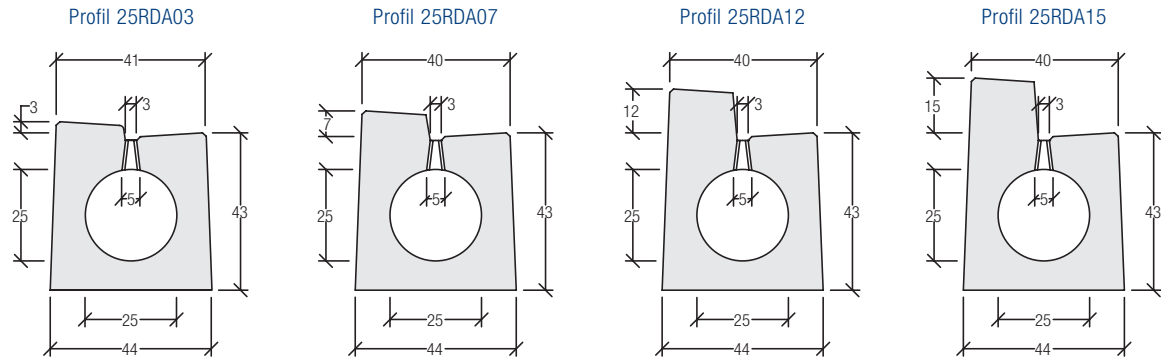
Baulänge 1,00 m

Reinigungsrinne

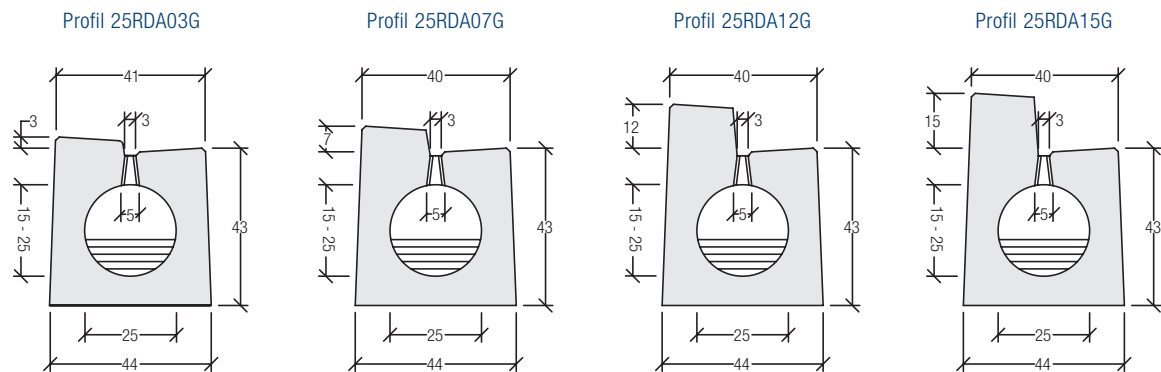


Baulänge 1,00 m

Rinne ohne Innengefälle



Rinne mit Innengefälle

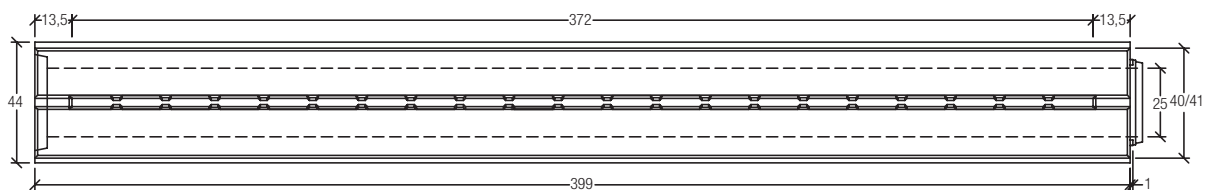


Rinne ohne Innengefälle	
Belastungsklasse	D
Außenabmessungen	40(41) / 44 x 46 / 49 / 55 / 58 cm
Schlitzweite	3(-1,5) / 5 cm
Gerinneabmessungen	Ø 25 cm
Abflussquerschnitt	491 cm <sup>2</sup>
Baulänge Standardrinne	4,00 m
Gewicht Standardrinne	
Bordstein 3 cm	ca. 1,3 t
Bordstein 7 cm	ca. 1,3 t
Bordstein 12 cm	ca. 1,4 t
Bordstein 15 cm	ca. 1,5 t

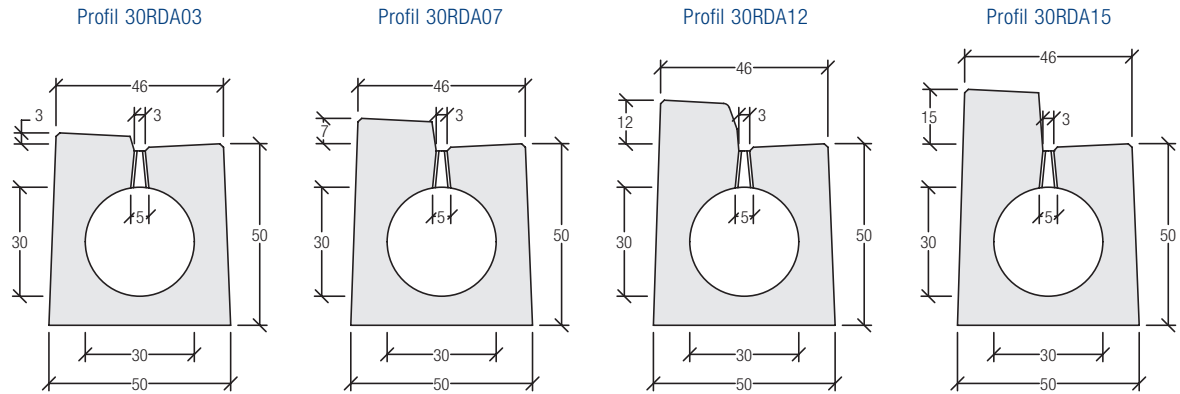
Rinne mit Innengefälle	
Belastungsklasse	D
Außenabmessungen	40(41) / 44 x 46 / 49 / 55 / 58 cm
Schlitzweite	3(-1,5) / 5 cm
Gerinneabmessungen R. Nr.5 - Nr.1*	25 x 15 - Ø 25 cm
Abflussquerschnitt Rinne Nr.5 - Nr.1*	257 - 491 cm <sup>2</sup>
Baulänge	4,00 m
Gewicht Rinne Nr.5 / Nr.1*	
Bordstein 3 cm	ca. 1,4 t / 1,3 t
Bordstein 7 cm	ca. 1,5 t / 1,3 t
Bordstein 12 cm	ca. 1,6 t / 1,4 t
Bordstein 15 cm	ca. 1,6 t / 1,5 t

\* s.S. 30 – 32, Technische Details

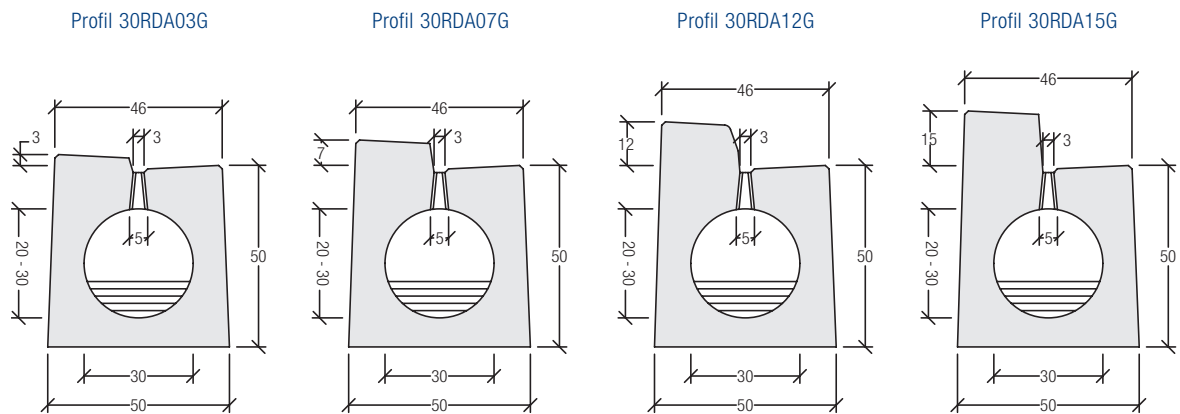
Rinne mit durchgehendem Schlitz (auch mit unterbrochenem Schlitz erhältlich)



Rinne ohne Innengefälle



Rinne mit Innengefälle

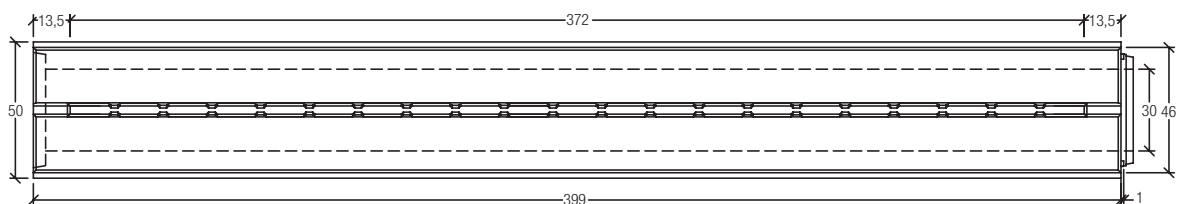


Rinne ohne Innengefälle	
Belastungsklasse	D
Außenabmessungen	46 / 50 x 53 / 57 / 62 / 65 cm
Schlitzweite	3(-1,5) / 5 cm
Gerinneabmessungen	Ø 30 cm
Abflussquerschnitt	706 cm <sup>2</sup>
Baulänge Standardrinne	4,00 m
Gewicht Standardrinne	
Bordstein 3 cm	ca. 1,6 t
Bordstein 7 cm	ca. 1,7 t
Bordstein 12 cm	ca. 1,8 t
Bordstein 15 cm	ca. 1,8 t

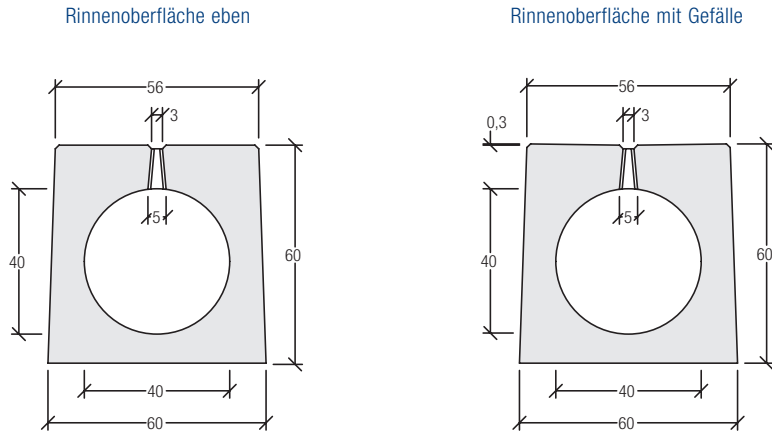
Rinne mit Innengefälle	
Belastungsklasse	D
Außenabmessungen	46 / 50 x 53 / 57 / 62 / 65 cm
Schlitzweite	3(-1,5) / 5 cm
Gerinneabmessungen Rinne Nr.5 - Nr.1*	30 x 20 cm – Ø 30 cm
Abflussquerschnitt Rinne Nr.5 - Nr.1*	471 cm <sup>2</sup> - 706 cm <sup>2</sup>
Baulänge	4,00 m
Gewicht Rinne Nr.5 / Nr.1*	
Bordstein 3 cm	ca. 1,8 t / 1,6 t
Bordstein 7 cm	ca. 1,9 t / 1,7 t
Bordstein 12 cm	ca. 2,0 t / 1,8 t
Bordstein 15 cm	ca. 2,0 t / 1,8 t

\* s.S. 30 – 32, Technische Details

Rinne mit durchgehendem Schlitz (auch mit unterbrochenem Schlitz erhältlich)



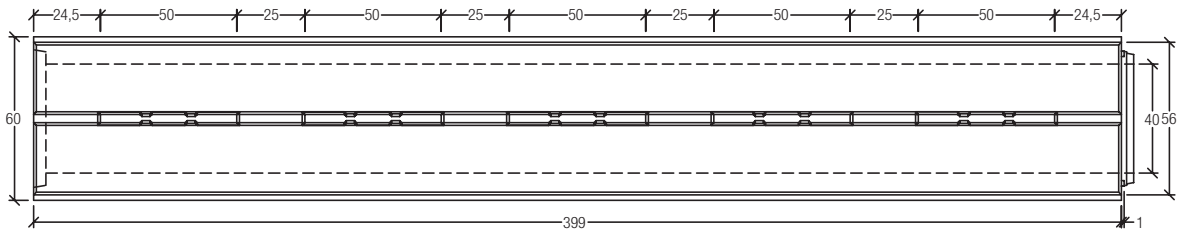
Rinne ohne Innengefälle



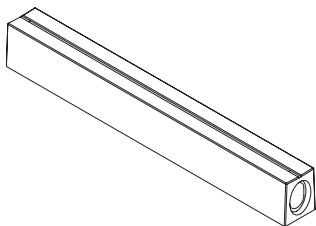
Rinne ohne Innengefälle

Belastungsklasse	D
Außenabmessungen	56 / 60 x 60 cm
Schlitzweite	3(-1,5) / 5 cm
Gerinneabmessungen	Ø 40 cm
Abflussquerschnitt	1256 cm <sup>2</sup>
Baulänge Standardrinne	4,00 m
Gewicht Standardrinne	ca. 2,1 t

Rinne mit unterbrochenem Schlitz

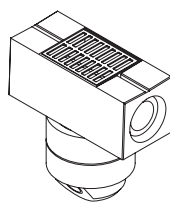


Normalrinne



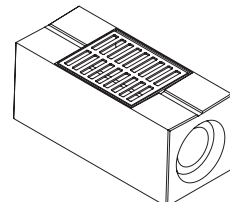
Baulänge 4,00 m

Entwässerungsschacht



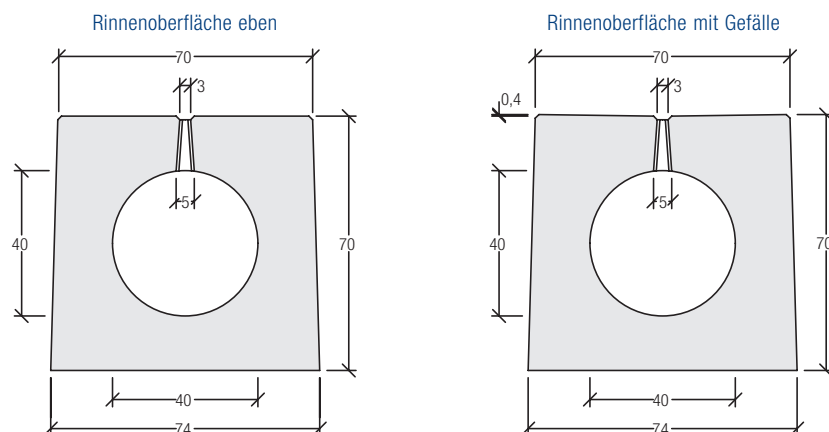
Baulänge 1,00 m

Reinigungsrinne



Baulänge 1,00 m

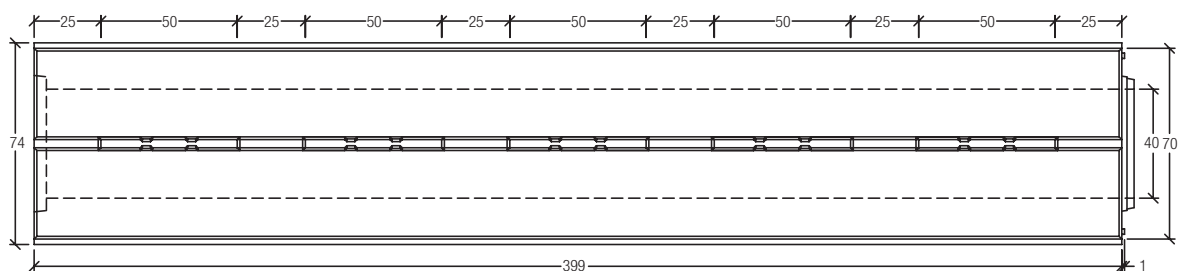
Rinne ohne Innengefälle



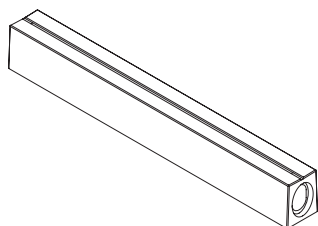
Rinne ohne Innengefälle

Belastungsklasse	F
Außenabmessungen	70 / 74 x 70 cm
Schlitzweite	3(-1,5) / 5 cm
Gerinneabmessungen	Ø 40 cm
Abflussquerschnitt	1256 cm <sup>2</sup>
Baulänge Standardrinne	4,00 m
Gewicht Standardrinne	ca. 3,8 t

Rinne mit unterbrochenem Schlitz

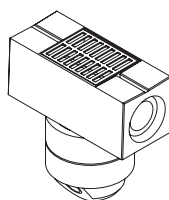


Normalrinne



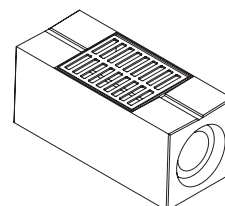
Baulänge 4,00 m

Entwässerungsschacht



Baulänge 1,00 m

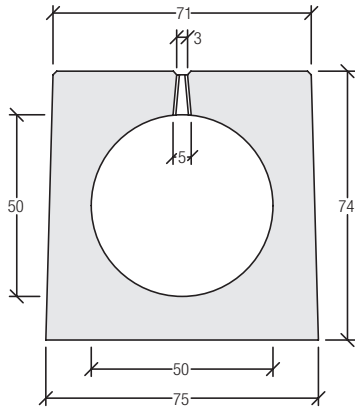
Reinigungsrinne



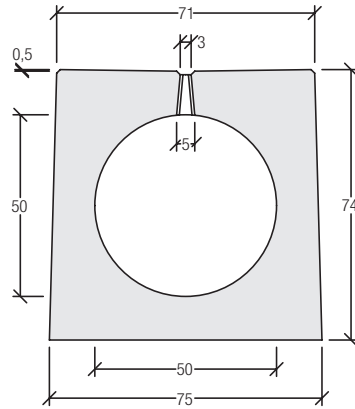
Baulänge 1,00 m

Rinne ohne Innengefälle

Rinnenoberfläche eben



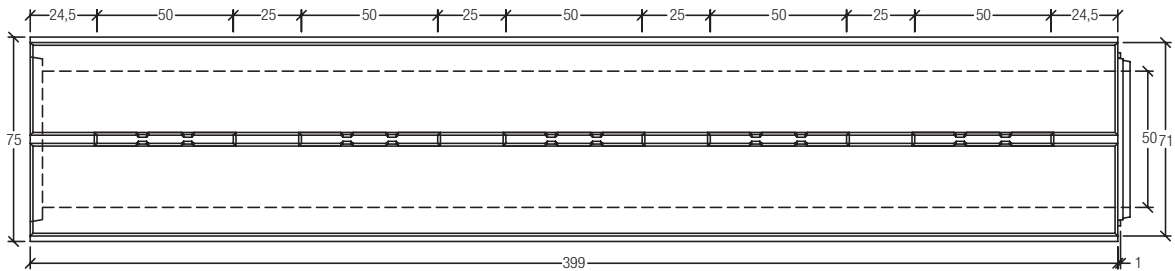
Rinnenoberfläche mit Gefälle



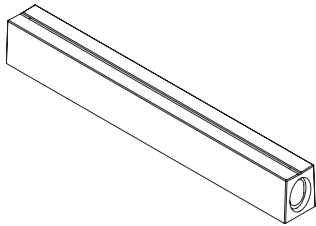
Rinne ohne Innengefälle

Belastungsklasse	D
Außenabmessungen	71 / 75 x 74 cm
Schlitzweite	3(-1,5) / 5 cm
Gerinneabmessungen	Ø 50 cm
Abflussquerschnitt	1963 cm <sup>2</sup>
Baulänge Standardrinne	4,00 m
Gewicht Standardrinne	ca. 3,4 t

Rinne mit unterbrochenem Schlitz

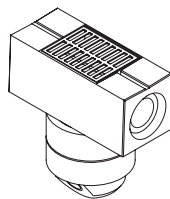


Normalrinne



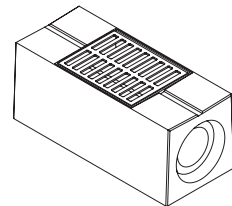
Baulänge 4,00 m

Entwässerungsschacht



Baulänge 1,00 m

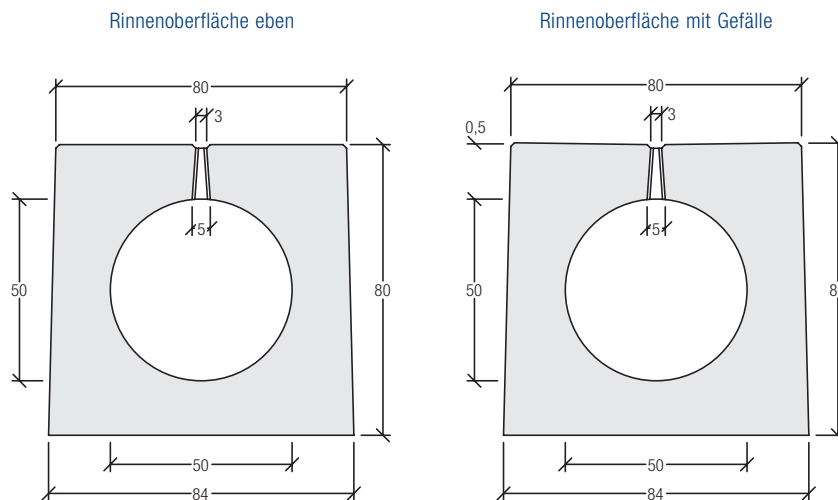
Reinigungsrinne



Baulänge 1,00 m



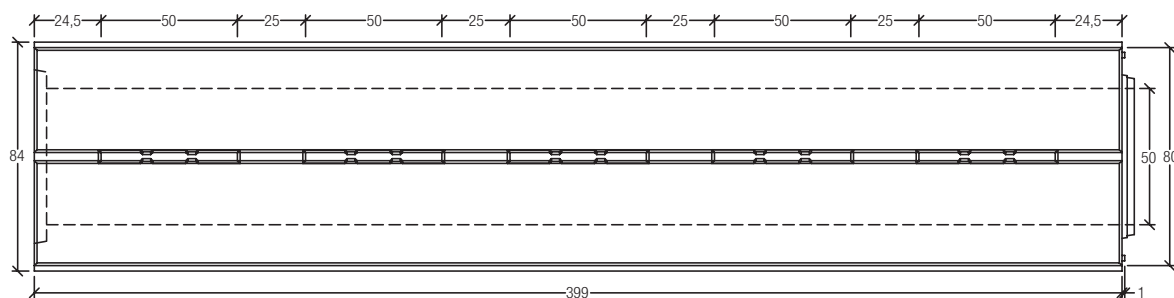
Rinne ohne Innengefälle



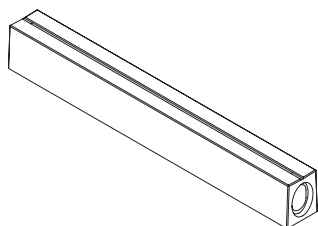
Rinne ohne Innengefälle

Belastungsklasse	F
Außenabmessungen	80 / 84 x 80 cm
Schlitzweite	3(-1,5) / 5 cm
Gerinneabmessungen	Ø 50 cm
Abflussquerschnitt	1963 cm <sup>2</sup>
Baulänge Standardrinne	4,00 m
Gewicht Standardrinne	ca. 4,6 t

Rinne mit unterbrochenem Schlitz

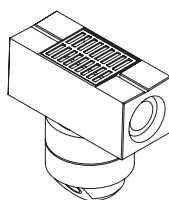


Normalrinne



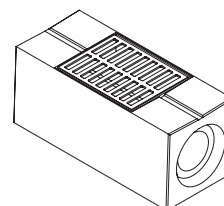
Baulänge 4,00 m

Entwässerungsschacht



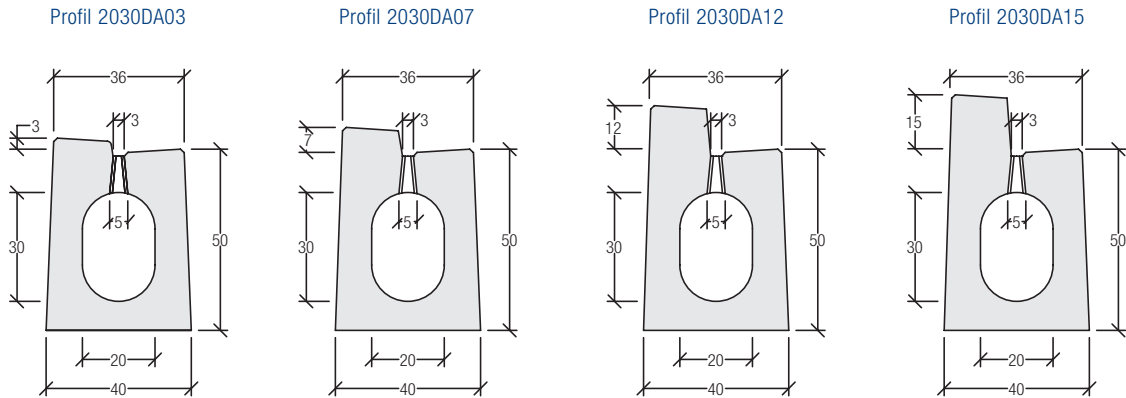
Baulänge 1,00 m

Reinigungsrinne

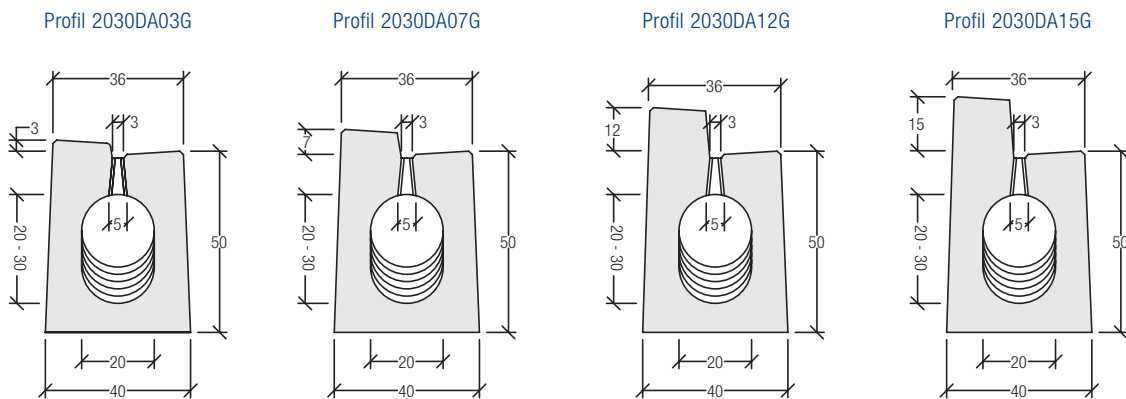


Baulänge 1,00 m

Rinne ohne Innengefälle



Rinne mit Innengefälle

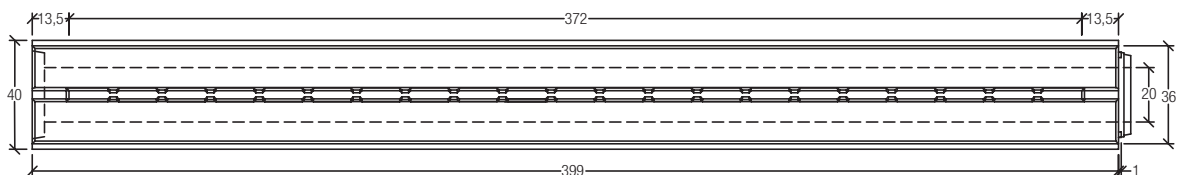


Rinne ohne Innengefälle	
Belastungsklasse	D
Außenabmessungen	36 / 40 x 53 / 56 / 62 / 65 cm
Schlitzweite	3(-1,5) / 5 cm
Gerinneabmessungen	20 x 30 cm
Abflussquerschnitt	514 cm <sup>2</sup>
Baulänge Standardrinne	4,00 m
Gewicht Standardrinne	
Bordstein 3 cm	ca. 1,3 t
Bordstein 7 cm	ca. 1,4 t
Bordstein 12 cm	ca. 1,4 t
Bordstein 15 cm	ca. 1,5 t

Rinne mit Innengefälle	
Belastungsklasse	D
Außenabmessungen	36 / 40 x 53 / 56 / 62 / 65 cm
Schlitzweite	3(-1,5) / 5 cm
Gerinneabmessungen R. Nr.5 - Nr.1*	Ø 20 – 20 x 30 cm
Abflussquerschnitt Rinne Nr.5 - Nr.1*	314 - 514 cm <sup>2</sup>
Baulänge	4,00 m
Gewicht Rinne Nr.5 / Nr.1*	
Bordstein 3 cm	ca. 1,5 t / 1,3 t
Bordstein 7 cm	ca. 1,6 t / 1,4 t
Bordstein 12 cm	ca. 1,6 t / 1,4 t
Bordstein 15 cm	ca. 1,7 t / 1,5 t

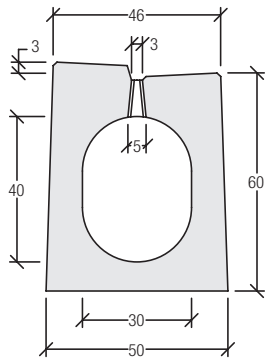
\* s.S. 30 – 32, Technische Details

Rinne mit durchgehendem Schlitz (auch mit unterbrochenem Schlitz erhältlich)

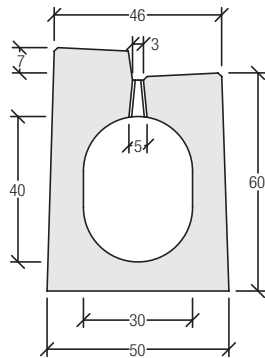


Rinne ohne Innengefälle

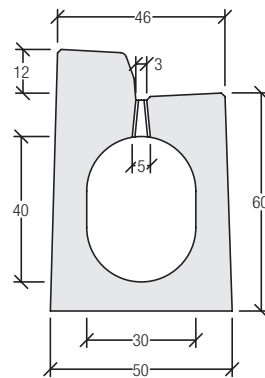
Profil 3040DA03



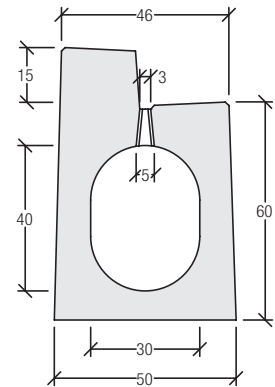
Profil 3040DA07



Profil 3040DA12

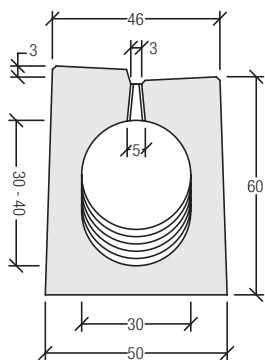


Profil 3040DA15

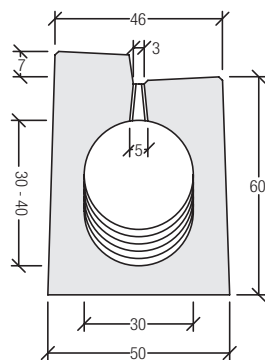


Rinne mit Innengefälle

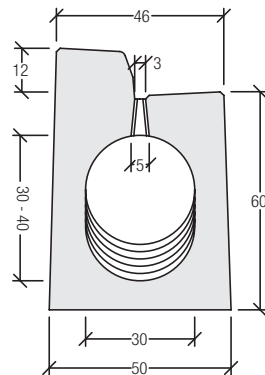
Profil 3040DA03G



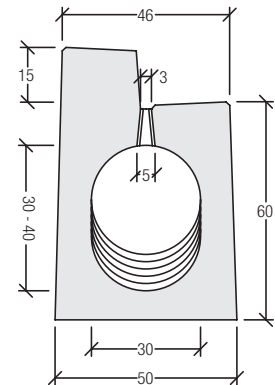
Profil 3040DA07G



Profil 3040DA12G



Profil 3040DA15G



Rinne ohne Innengefälle

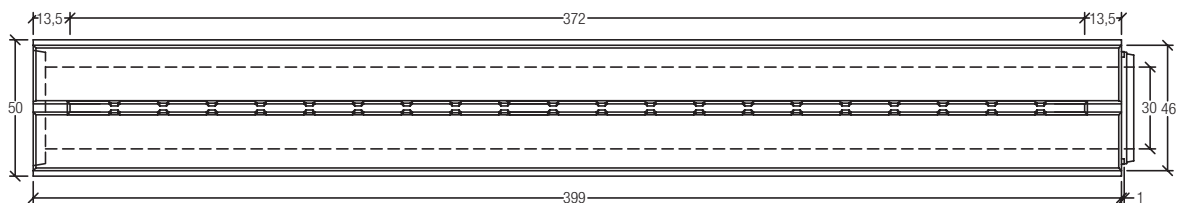
Belastungsklasse	D
Außenabmessungen	46 / 50 x 63 / 67 / 72 / 75 cm
Schlitzweite	3(-1,5) / 5 cm
Gerinneabmessungen	30 x 40 cm
Abflussquerschnitt	1006 cm <sup>2</sup>
Baulänge Standardrinne	4,00 m
<b>Gewicht Standardrinne</b>	
Bordstein 3 cm	ca. 1,8 t
Bordstein 7 cm	ca. 1,9 t
Bordstein 12 cm	ca. 2,0 t
Bordstein 15 cm	ca. 2,0 t

Rinne mit Innengefälle

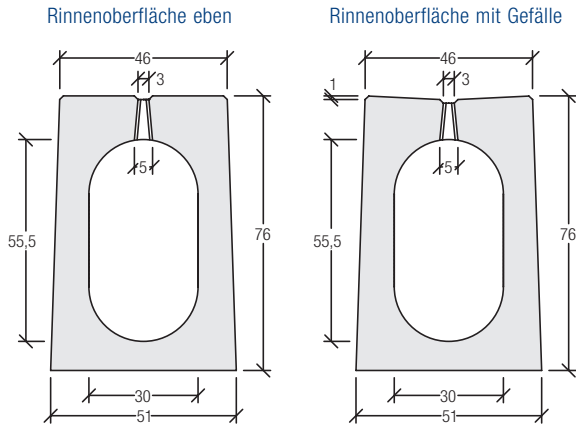
Belastungsklasse	D
Außenabmessungen	46 / 50 x 63 / 67 / 72 / 75 cm
Schlitzweite	3(-1,5) / 5 cm
Gerinneabmessungen Rinne Nr.5 - Nr.1*	Ø 30 - 30 x 40 cm
Abflussquerschnitt Rinne Nr.5 - Nr.1*	706 - 1006 cm <sup>2</sup>
Baulänge	4,00 m
<b>Gewicht Rinne Nr.5 / Nr.1*</b>	
Bordstein 3 cm	ca. 2,0 t / 1,8 t
Bordstein 7 cm	ca. 2,2 t / 1,9 t
Bordstein 12 cm	ca. 2,2 t / 2,0 t
Bordstein 15 cm	ca. 2,3 t / 2,0 t

\* s.S. 30 – 32, Technische Details

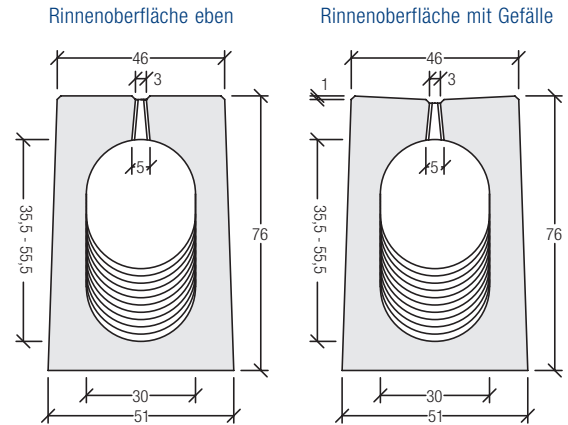
Rinne mit durchgehendem Schlitz (auch mit unterbrochenem Schlitz erhältlich)



Rinne ohne Innengefälle



Rinne mit Innengefälle



Rinne ohne Innengefälle

Belastungsklasse	D, F*
Außenabmessungen	46 / 51 x 76 cm
Schlitzweite	3(-1,5) / 5 cm
Gerinneabmessungen	30 x 55,5 cm
Abflussquerschnitt	1472 cm <sup>2</sup>
Baulänge Standardrinne	4,00 m
Gewicht Standardrinne	ca. 2,2 t

\* nur mit unterbrochenem Schlitz erhältlich

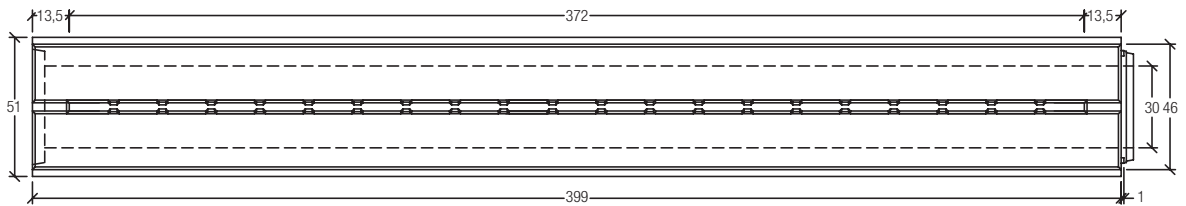
Rinne mit Innengefälle

Belastungsklasse	D, F*
Außenabmessungen	46 / 51 x 76 cm
Schlitzweite	3(-1,5) / 5 cm
Gerinneabmessungen Rinne Nr.10 - Nr.1**	30 x 35,5 - 30 x 55,5 cm
Abflussquerschnitt Rinne Nr.10 - Nr.1**	871 - 1472 cm <sup>2</sup>
Baulänge	4,00 m
Gewicht Rinne Nr.10 / Nr.1**	ca. 2,7 t / 2,2 t

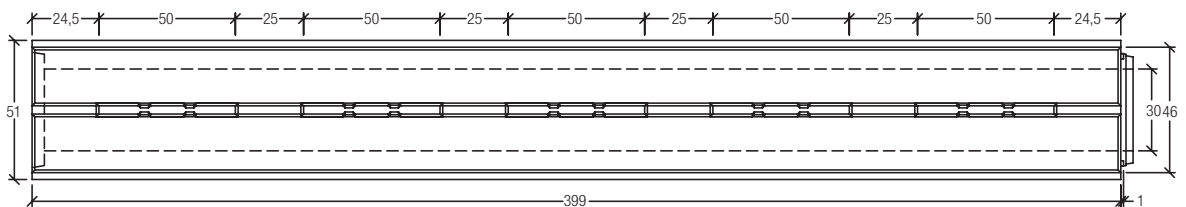
\* nur mit unterbrochenem Schlitz erhältlich

\*\* s.S. 30 - 32, Technische Details

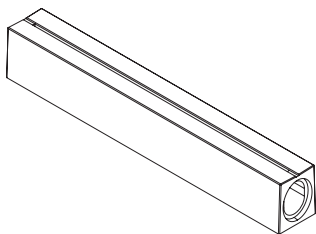
Rinne mit durchgehendem Schlitz (nur Belastungsklasse D)



Rinne mit unterbrochenem Schlitz

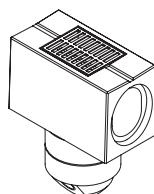


Normalrinne



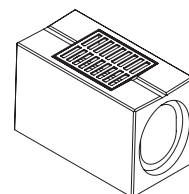
Baulänge 4,00 m

Entwässerungsschacht



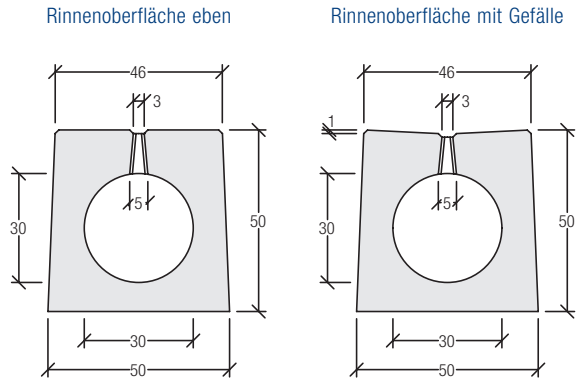
Baulänge 1,00 m

Reinigungsrinne

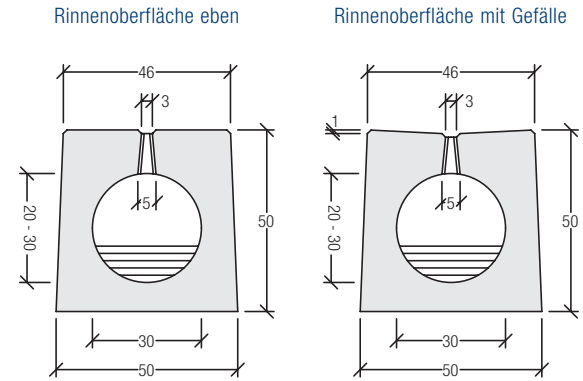


Baulänge 1,00 m

Rinne ohne Innengefälle



Rinne mit Innengefälle



Rinne ohne Innengefälle	
Belastungsklasse	D, F*
Außenabmessungen	46 / 50 x 50 cm
Schlitzweite	3(-1,5) / 5 cm
Gerinneabmessungen	Ø 30 cm
Abflussquerschnitt	706 cm <sup>2</sup>
Baulänge Standardrinne	4,00 m
Gewicht Standardrinne	ca. 1,6 t

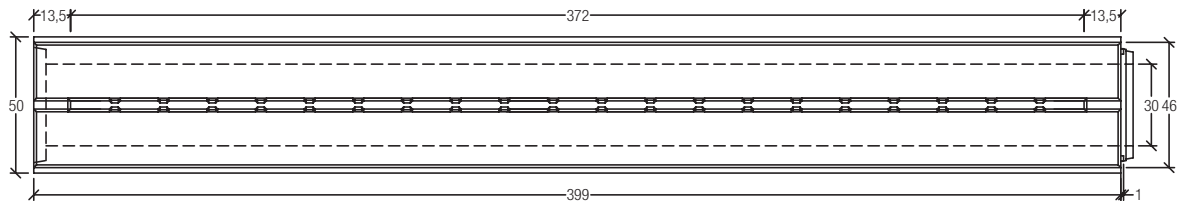
Rinne mit Innengefälle	
Belastungsklasse	D, F*
Außenabmessungen	46 / 50 x 50 cm
Schlitzweite	3(-1,5) / 5 cm
Gerinneabmessungen Rinne Nr.5 - Nr.1**	30 x 20 cm - Ø 30 cm
Abflussquerschnitt Rinne Nr.5 - Nr.1**	471 cm <sup>2</sup> - 706 cm <sup>2</sup>
Baulänge	4,00 m
Gewicht Rinne Nr.5 / Nr.1**	ca. 1,8 t / 1,6 t

\* nur mit unterbrochenem Schlitz erhältlich

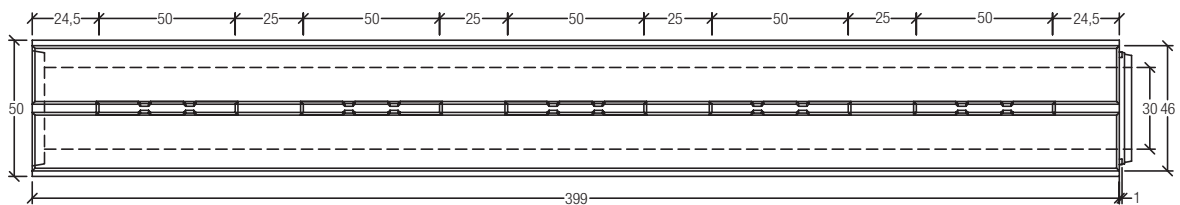
\* nur mit unterbrochenem Schlitz erhältlich

\*\* s.S. 30 – 32, Technische Details

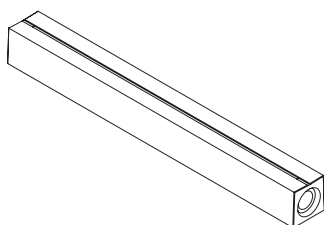
Rinne mit durchgehendem Schlitz (nur Belastungsklasse D)



Rinne mit unterbrochenem Schlitz

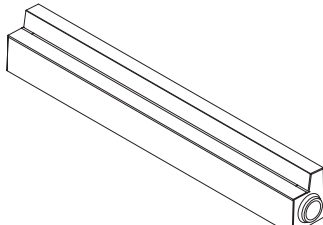


Normalrinne



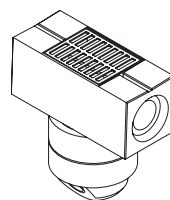
Baulänge 4,00 m

Rinne mit Bord 3, 7, 12, 15 cm



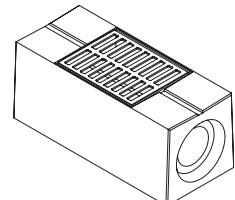
Baulänge bis 4,00 m

Entwässerungsschacht



Baulänge 1,00 m

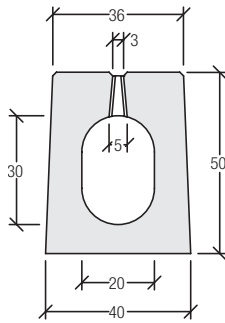
Reinigungsrinne



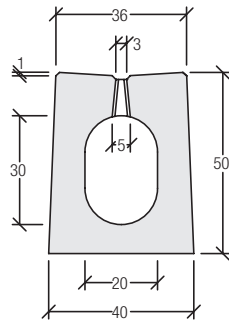
Baulänge 1,00 m

**Rinne ohne Innengefälle**

Rinnenoberfläche eben

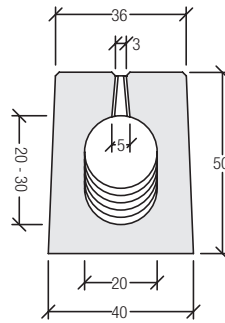


Rinnenoberfläche mit Gefälle

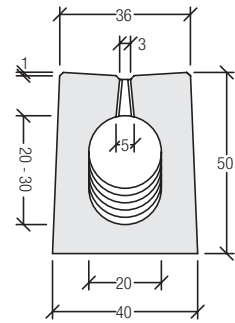


**Rinne mit Innengefälle**

Rinnenoberfläche eben



Rinnenoberfläche mit Gefälle



Rinne ohne Innengefälle	
Belastungsklasse	D, F*
Außenabmessungen	36 / 40 x 50 cm
Schlitzweite	3(-1,5) / 5 cm
Gerinneabmessungen	20 x 30 cm
Abflussquerschnitt	514 cm <sup>2</sup>
Baulänge Standardrinne	4,00 m
Gewicht Standardrinne	ca. 1,3 t

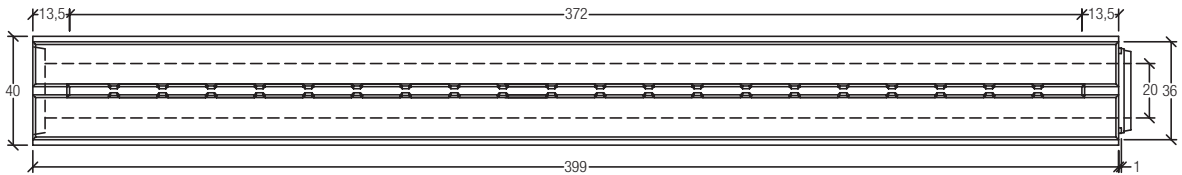
\* nur mit unterbrochenem Schlitz erhältlich

Rinne mit Innengefälle	
Belastungsklasse	D, F*
Außenabmessungen	36 / 40 x 50 cm
Schlitzweite	3(-1,5) / 5 cm
Gerinneabmessungen Rinne Nr.5 - Nr.1**	∅ 20 cm - 20 x 30 cm
Abflussquerschnitt Rinne Nr.5 - Nr.1**	314 cm <sup>2</sup> - 514 cm <sup>2</sup>
Baulänge	4,00 m
Gewicht Rinne Nr.5 / Nr.1**	ca. 1,5 t / 1,4 t

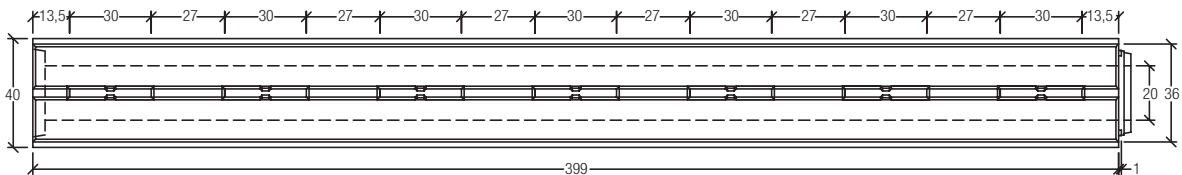
\* nur mit unterbrochenem Schlitz erhältlich

\*\* s.S. 30 – 32, Technische Details

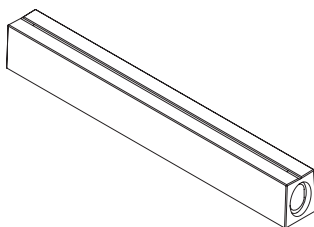
**Rinne mit durchgehendem Schlitz (nur Belastungsklasse D)**



**Rinne mit unterbrochenem Schlitz**

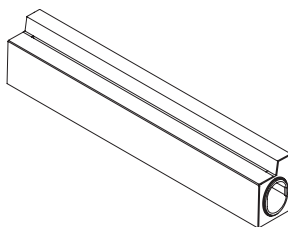


**Normalrinne**



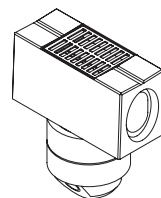
Baulänge 4,00 m

**Rinne mit Bord 3, 7, 12, 15 cm**



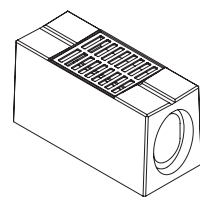
Baulänge bis 4,00 m

**Entwässerungsschacht**



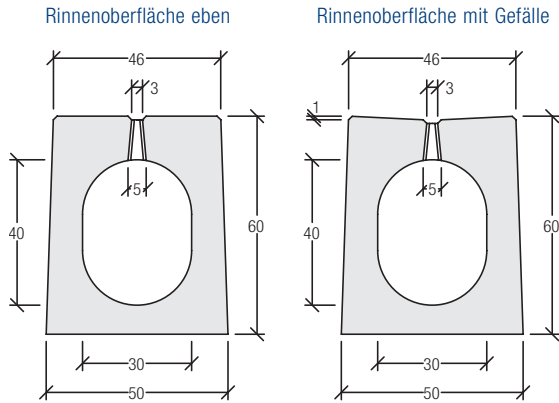
Baulänge 1,00 m

**Reinigungsrinne**

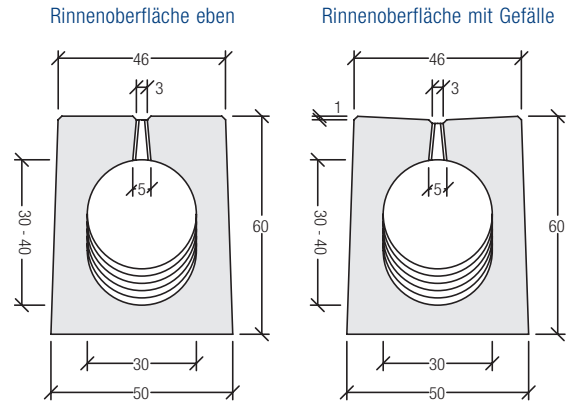


Baulänge 1,00 m

Rinne ohne Innengefälle



Rinne mit Innengefälle



Rinne ohne Innengefälle	
Belastungsklasse	D, F*
Außenabmessungen	46 / 50 x 60 cm
Schlitzweite	3(-1,5) / 5 cm
Gerinneabmessungen	30 x 40 cm
Abflussquerschnitt	1006 cm <sup>2</sup>
Baulänge Standardrinne	4,00 m
Gewicht Standardrinne	ca. 1,8 t

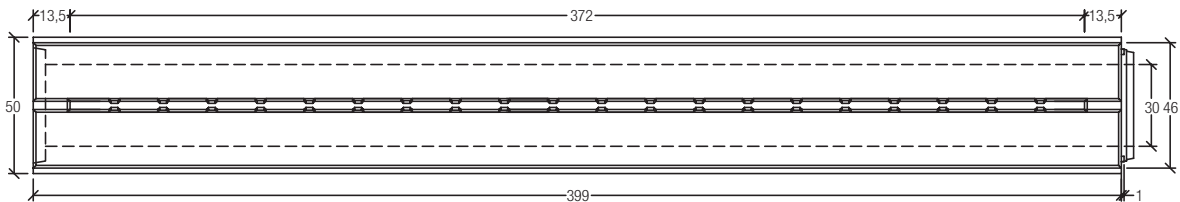
Rinne mit Innengefälle	
Belastungsklasse	D, F*
Außenabmessungen	46 / 50 x 60 cm
Schlitzweite	3(-1,5) / 5 cm
Gerinneabmessungen Rinne Nr.5 - Nr.1**	Ø 30 – 30 x 40 cm
Abflussquerschnitt Rinne Nr.5 - Nr.1**	706 - 1006 cm <sup>2</sup>
Baulänge	4,00 m
Gewicht Rinne Nr.5 / Nr.1**	ca. 2,0 t / 1,8 t

\* nur mit unterbrochenem Schlitz erhältlich

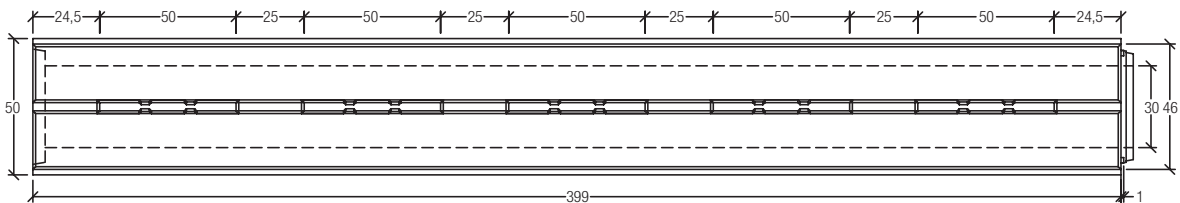
\* nur mit unterbrochenem Schlitz erhältlich

\*\* s.S. 30 – 32, Technische Details

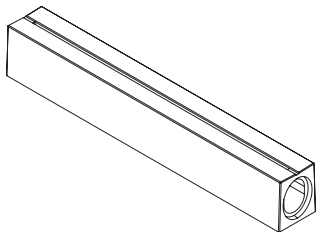
Rinne mit durchgehendem Schlitz (nur Belastungsklasse D)



Rinne mit unterbrochenem Schlitz

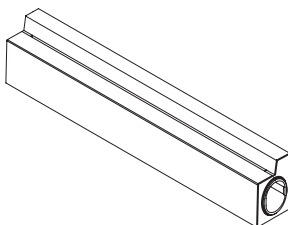


Normalrinne



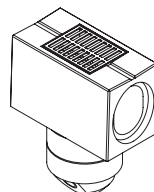
Baulänge 4,00 m

Rinne mit Bordstein



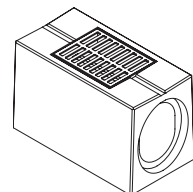
Baulänge 4,00 m

Entwässerungsschacht



Baulänge 1,00 m

Reinigungsrinne



Baulänge 1,00 m